

- subminiaturní polarizované relé
- jeden přepínací kontakt (1 form C - SPDT)
- též v bistabilním provedení (s jednou nebo dvěma cívkami)
- výborná vf charakteristika
- vysoká spolehlivost (zdvojené kontakty)
- vývody v rastru DIL

PARAMETRY

KONTAKTY:		CÍVKA:	
Uspořádání	1 přepínací (1 form C, SPDT)	Jmenovité napětí	1,5 až 48V=
Materiál	zlatené	Jmenovitý příkon	0,2-0,22W, typ UM1-()W-K 0,2W, typ UM1L-()W-K 0,4W, typ UM1L-D()W-K
Provedení	rozvětvené kontakty (zdvojené)	Pracovní teplota	-30°C až +60°C, typ UM1L-D -30°C až +80°C, ostatní typy
Odpor (počáteční)	max. 100mΩ		
Zatížitelnost (odpor.)	10mA@24V=, 1W (při 900MHz)		
Max. tekoucí proud	0,5A		
Max. spínaný výkon	1W (DC), 10W (při 900MHz)		
Max. spínané napětí	30V=		
Max. spínaný proud	100mA	OSTATNÍ:	
Min. spínaná zátěž	0,01mA, 10mV=	Izolační odpor	min. 1000MΩ (při 500V=)
vf charakteristiky izolace útlum poměr stojatých vln	min. 60dB (při 900MHz), Z=75Ω max. 1dB (při 900MHz), Z=75Ω 1,2 (při 900MHz), Z=75Ω	Dielektrická pevnost mezi kontakty a vývody	500V~ 1minutu
Očekávaná životnost mechanická	min. 1x10 ⁶ cyklů	mezi cívkou a kontakty	1000V~ 1minutu
elektrická	min. 3x10 ⁵ cyklů při jmen. zatížení	Hmotnost	cca 4,0g
Doba přitahu	max. 6ms (při jmenovitém napětí)		
Doba odpadu	max. 5ms, typ UM1-()W-K max. 6ms, typy UM1L-()W-K		

OBJEDNACÍ KÓD

[příklad] UM1 L - D 12 W - K
(a) (b) (c) (d) (e) (f)

(a)	řada relé	UM1: řada UM1
(b)	provedení	nic : běžné L : bistabilní
(c)	počet vinutí	nic : typ s jedním vinutím D : typ se dvěma vinutími
(d)	jmenovité napětí cívky	viz. tabulka PARAMETRY CÍVKY
(e)	kontakt	W : zdvojený
(f)	zapouzdření	K : zalité v plastu (omyvatelné)

PARAMETRY CÍVKY

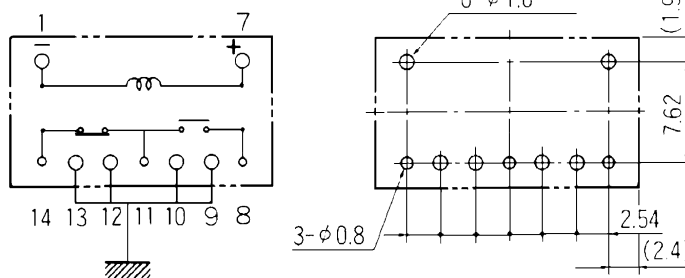
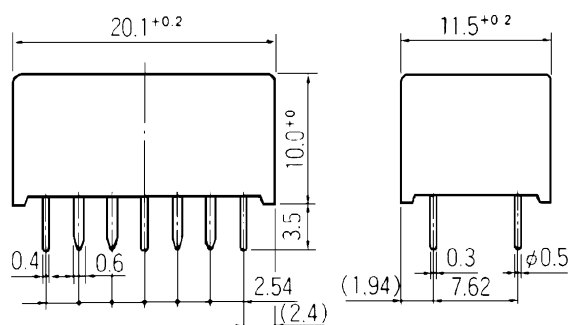
jmenovité napětí cívky (V)	odpor cívky ($\pm 10\%$) (Ω)			napětí přitahu (V)			napětí odpadu (V)			jmenovitý příkon (mW)		
	UM1	UM1L	UM1L-D	UM1	UM1L	UM1L-D	UM1	UM1L	UM1L-D	UM1	UM1L	UM1L-D
1,5	11,2	11,2	5,6	1,05	1,05	1,05 ^P	0,08	-1,05	1,05 ^S	200	200	400
3	45	45	22,5	2,1	2,1	2,1 ^P	0,15	-2,10	2,1 ^S	200	200	400
4,5	101	101	50,6	3,15	3,15	3,15 ^P	0,23	-3,15	3,15 ^S	200	200	400
5	125	125	62,5	3,5	3,5	3,5 ^P	0,25	-3,50	3,5 ^S	200	200	400
6	180	180	90,0	4,2	4,2	4,2 ^P	0,30	-4,20	4,2 ^S	200	200	400
9	405	405	202,5	6,3	6,3	6,3 ^P	0,45	-6,30	6,3 ^S	200	200	400
12	720	720	360,0	8,4	8,4	8,4 ^P	0,60	-8,40	8,4 ^S	200	200	400
18	1620	1620	810,0	12,6	12,6	12,6 ^P	0,90	-12,6	12,6 ^S	200	200	400
24	2880	2880	1440,0	16,8	16,8	16,8 ^P	1,20	-16,8	16,8 ^S	200	200	400
48	10472	11520	5760,0	33,6	33,6	33,6 ^P	2,40	-33,6	33,6 ^S	200	200	400

Všechny hodnoty jsou měřeny při 20°C.

^P...primární cívka, ^S...sekundární cívka

ROZMĚRY, VRTACÍ PŘEDPIS A ZAPOJENÍ VÝVODŮ

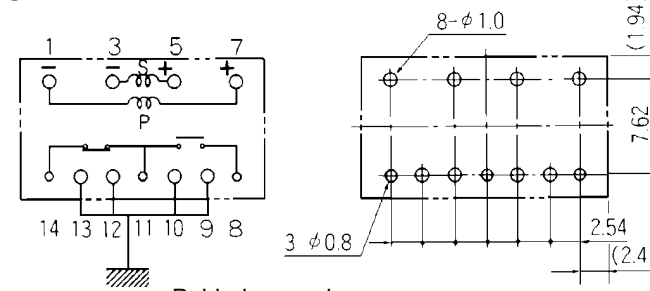
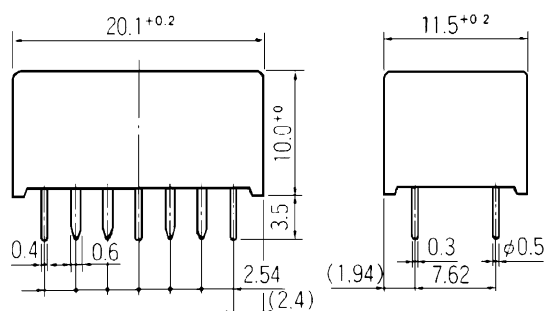
UM1, UM1L



Pohled zespodu.

Kontakty kresleny v poloze bez napětí (běžný typ) nebo po přivedení napětového impulsu s polaritou opačnou než je vyznačeno na cívce (bistabilní typ).

UM1L-D



Pohled zespodu.

Kontakty kresleny v poloze po napětovém impulsu přivedeném na sekundární cívku (S) s vyznačenou polaritou.

Rozměry v mm.

